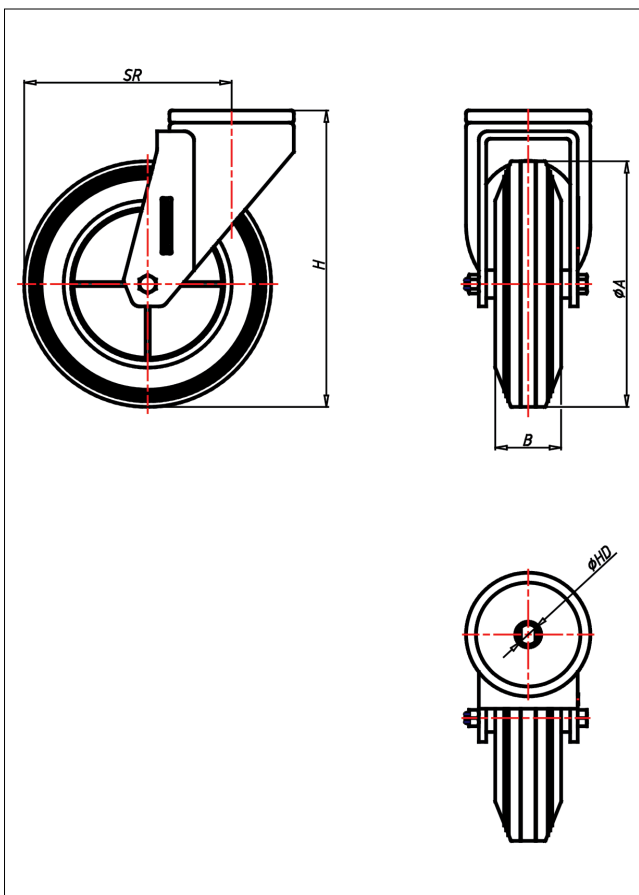




CR-CK/CB

Lenkrolle



CR-C



LENKROLLE	LENKROLLE MIT TOTALFESTSTELLER																			
																				
<ul style="list-style-type: none"> • geräuscharmer Lauf • großer Fahrkomfort • beständig gegen verdünnte Säuren Vollgummi schwarz Felge Stahlblech verzinkt → Seite 205	 <ul style="list-style-type: none"> • zweifaches Kugellager - vernietet • Stahlkugeln gehärtet • Radachse verschraubt, verzinkt → Seite 62	AUSWAHLHILFE: <table border="0"> <tr> <td>◀</td> <td>+</td> <td>+</td> </tr> <tr> <td>leicht lenkend</td> <td>X</td> <td>●</td> </tr> <tr> <td>verschleißarm</td> <td>●</td> <td>●</td> </tr> <tr> <td>stoßfest</td> <td>X</td> <td>●</td> </tr> <tr> <td>bodenschonend</td> <td>●</td> <td>●</td> </tr> <tr> <td>witterungsbeständig</td> <td>X</td> <td>●</td> </tr> </table>	◀	+	+	leicht lenkend	X	●	verschleißarm	●	●	stoßfest	X	●	bodenschonend	●	●	witterungsbeständig	X	●
◀	+	+																		
leicht lenkend	X	●																		
verschleißarm	●	●																		
stoßfest	X	●																		
bodenschonend	●	●																		
witterungsbeständig	X	●																		

Technische Details

ORDERNO (Artikel-nummer)	CR 100 CK
WDAB (Rad-Ø A x Breite B / mm)	100x30
LC (Tragkraft / kg)	80
H (Bauhöhe H / mm)	128
HD (Loch-Ø / mm)	12.5
SR (Schwenkradius / mm)	87
WB (Radlager)	Kugellager